

**Федеральное государственное бюджетное образовательное
учреждение высшего образования
«ВЕРХНЕВОЛЖСКИЙ ГОСУДАРСТВЕННЫЙ АГРОБИОТЕХНОЛОГИЧЕСКИЙ
УНИВЕРСИТЕТ»
(ФГБОУ ВО «Верхневолжский ГАУ»)**

ИНЖЕНЕРНО-ЭКОНОМИЧЕСКИЙ ФАКУЛЬТЕТ

УТВЕРЖДЕНА
протоколом заседания
методической комиссии факультета
№ 4 от «06» июня 2024 г.

РАБОЧАЯ ПРОГРАММА ДИСЦИПЛИНЫ

«Технический сервис в животноводстве»

Направление подготовки / специальность	35.03.06 Агроинженерия
Направленность(и) (профиль(и))	Экономика и менеджмент в агроинженерии
Уровень образовательной программы	Бакалавриат
Форма(ы) обучения	Очная, заочная, очно-заочная
Трудоемкость дисциплины, ЗЕТ	3
Трудоемкость дисциплины, час.	108

Разработчик:

Доцент кафедры «Технические системы в агробизнесе»

В.В. Кувшинов

(подпись)

СОГЛАСОВАНО:

Заведующий кафедрой «Технические системы в агробизнесе»

В.В. Рябинин

(подпись)

Иваново, 2024

1. ЦЕЛИ ОСВОЕНИЯ ДИСЦИПЛИНЫ

Целью освоения дисциплины является - приобретение обучающимися теоретических навыков по расчету и проектированию сельскохозяйственной техники и технологического оборудования для производства продукции животноводства.

2. МЕСТО ДИСЦИПЛИНЫ В СТРУКТУРЕ ОБРАЗОВАТЕЛЬНОЙ ПРОГРАММЫ

В соответствии с учебным планом дисциплина относится к	Части, формируемой участниками образовательных отношений
Статус дисциплины	факультативная
Обеспечивающие (предшествующие) дисциплины, практики	Дисциплина базируется на знании механики, технологии растениеводства, тракторов и автомобилей, сельскохозяйственных машин, теплотехники, гидравлики, деталей машин и основ конструирования и подъемно-транспортных машин
Обеспечиваемые (последующие) дисциплины, практики	Дисциплина является основной для изучения безопасности жизнедеятельности, автоматики, надежности и ремонта машин, экономики и менеджмента в агроинженерии

3. РЕЗУЛЬТАТЫ ОБУЧЕНИЯ ПО ДИСЦИПЛИНЕ (ХАРАКТЕРИСТИКА ФОРМИРОВАНИЯ КОМПЕТЕНЦИЙ)

Шифр и наименование компетенции	Индикатор(ы) достижения компетенции / планируемые результаты обучения	Номер(а) раздела(ов) дисциплины (модуля), отвечающего(их) за формирование данного(ых) индикатора(ов) достижения компетенции
ПК-3 Способен обеспечивать эффективное использование сельскохозяйственной техники и технологического оборудования для производства сельскохозяйственной продукции	ИД1. ПК-3. Знает современные способы для обеспечения эффективного использования сельскохозяйственной техники и технологического оборудования для производства сельскохозяйственной продукции ИД2. ПК-3. Умеет применять современные способы для обеспечения эффективного использования сельскохозяйственной техники и технологического оборудования для производства сельскохозяйственной продукции ИД3. ПК-3. Владеет методикой выбора способа для обеспечения эффективного использования сельскохозяйственной техники и технологического оборудования для производства сельскохозяйственной продукции	1...4
ПК-6 Способен планировать техническое обслуживание и ремонт сельскохозяйственной техники	ИД1. ПК-6. Знает способы организации работ по планированию технического обслуживания и ремонта сельскохозяйственной техники ИД2. ПК-6. Умеет организовать работу по планированию технического обслуживания и ремонта сельскохозяйственной техники ИД3. ПК-6. Владеет навыками для организации работ по планированию технического обслуживания и ремонта сельскохозяйственной техники	1...4

1	2	3
ПК-7 Способен участвовать в проектировании технических средств и технологических процессов производства сельскохозяйственной продукции	ИД1. ПК-7. Знает способы проектирования технических средств и технологических процессов производства сельскохозяйственной продукции ИД2. ПК-7. Умеет выбрать необходимый способ проектирования технических средств и технологических процессов производства сельскохозяйственной продукции ИД3. ПК-7. Владеет стандартными методиками для выбора способа проектирования технических средств и технологических процессов производства сельскохозяйственной продукции	1...4

4. СТРУКТУРА И СОДЕРЖАНИЕ ДИСЦИПЛИНЫ

4.1. Содержание дисциплины

4.1.1. Очная форма

№ п/п	Темы занятий	Виды учебных занятий и трудоемкость, час.				Контроль знаний*	Применяемые активные и интерактивные технологии обучения
		лекции	практические (семинарские)	лабораторные	самостоятельная работа		
1. Организационные основы технического сервиса машин и оборудования в животноводстве.							
1.1	Объективные предпосылки к необходимости развития технического сервиса.	1			6	З,Т	
1.2	Система технического сервиса машин и оборудования в животноводстве.	1			6	З,Т	
2	Виды технического сервиса.						
2.1	Предпродажный сервис	2	4		6	З,Т	
2.2	Послепродажный сервис	2	4		6	З,Т	
2.3	Фирменный технический сервис	2	6		6	З,Т	
3	Особенности использования и технического обслуживания машин и оборудования в животноводстве	2	4		6		
4	Организационно-структурная схема технического обслуживания и ремонта животноводческого оборудования	4	2		6	З,Т	
5	Управление техническим состоянием машин и оборудования.	4	2		8	З,Т	
6	Материальная база технического сервиса	4	2		4	З,Т	
7	Совершенствование системы технического сервиса	4	2		2	З,Т	
Итого		26	26		56	-	

* Указывается форма контроля. Например: УО – устный опрос, КЛ – конспект лекции, КР – контрольная работа, ВЛР – выполнение лабораторной работы, ВПР – выполнение практической работы, К – коллоквиум, Т – тестирование, Р – реферат, Д – доклад, ЗКР – защита курсовой работы, ЗКП – защита курсового проекта, Э – экзамен, З – зачет.

4.1.2. Очно-заочная форма

№ п/п	Темы занятий	Виды учебных занятий и трудоемкость, час.				Контроль знаний*	Применяемые активные и интерактивные технологии обучения
		лекции	практические (семинарские)	лабораторные	самостоятельная работа		
1	Организационные основы технического сервиса машин и оборудования в животноводстве.						
1.1	Объективные предпосылки к необходимости развития технического сервиса.	2			6	З,Т	
1.2	Система технического сервиса машин и оборудования в животноводстве.	2			6	З,Т	
2	Виды технического сервиса.						
2.1	Предпродажный сервис	2	6		6	З,Т	
2.2	Послепродажный сервис	2	6		6	З,Т	
2.3	Фирменный технический сервис	2	6		4	З,Т	
3	Особенности использования и технического обслуживания машин и оборудования в животноводстве	4	4		4		
4	Организационно-структурная схема технического обслуживания и ремонта животноводческого оборудования	4	2		4	З,Т	
5	Управление техническим состоянием машин и оборудования.	4	2		4	З,Т	
6	Материальная база технического сервиса	4	2		4	З,Т	
7	Совершенствование системы технического сервиса	4	2		4	З,Т	
Итого		30	30		48	-	

* Указывается форма контроля. Например: УО – устный опрос, КЛ – конспект лекции, КР – контрольная работа, ВЛР – выполнение лабораторной работы, ВПР – выполнение практической работы, К – коллоквиум, Т – тестирование, Р – реферат, Д – доклад, ЗКР – защита курсовой работы, ЗКП – защита курсового проекта, Э – экзамен, З – зачет.

4.1.3. Заочная форма

№ п/п	Темы занятий	Виды учебных занятий и трудоемкость, час.				Контроль знаний*	Применяемые активные и интерактивные технологии обучения
		лекции	практические (семинарские)	лабораторные	самостоятельная работа		
1	Организационные основы технического сервиса машин и оборудования в животноводстве.						
1.1	Объективные предпосылки к необходимости развития технического сервиса.	0,5			10	З,Т	
1.2	Система технического сервиса машин и оборудования в животноводстве.	0,5			10	З,Т	
2	Виды технического сервиса.						
2.1	Предпродажный сервис	0,5	2		10	З,Т	
2.2	Послепродажный сервис	0,5	2		10	З,Т	
2.3	Фирменный технический сервис	1	2		10	З,Т	
3	Особенности использования и технического обслуживания машин и оборудования в животноводстве	1	2		10		
4	Организационно-структурная схема технического обслуживания и ремонта животноводческого оборудования	1	2		10	З,Т	
5	Управление техническим состоянием машин и оборудования.	1	2		10	З,Т	
6	Материальная база технического сервиса	1	2		2	З,Т	
7	Совершенствование системы технического сервиса	1	2		2	З,Т	
Итого		8	16		84	-	

* Указывается форма контроля. Например: УО – устный опрос, КЛ – конспект лекции, КР – контрольная работа, ВЛР – выполнение лабораторной работы, ВПР – выполнение практической работы, К – коллоквиум, Т – тестирование, Р – реферат, Д – доклад, ЗКР – защита курсовой работы, ЗКП – защита курсового проекта, Э – экзамен, З – зачет.

4.3. Распределение часов дисциплины по видам работы и форма контроля*

* Э – экзамен, З – зачет, ЗаО – зачет с оценкой, КП – курсовой проект, КР – курсовая работа, К – контрольная работа.

4.3.1. Очная форма:

Вид занятий	1 курс		2 курс		3 курс		4 курс		5 курс	
	1 сем.	2 сем.	3 сем.	4 сем.	5 сем.	6 сем.	7 сем.	8 сем.	9 сем.	10 сем.
Лекции						26				
Лабораторные						26				
Практические										
Итого контактной работы						52				
Самостоятельная работа						56				
Форма контроля						3				

4.3.2. Очно-заочная форма:

Вид занятий	1 курс	2 курс	3 курс	4 курс	5 курс	6 курс
Лекции				30		
Лабораторные						
Практические				30		
Итого контактной работы				60		
Самостоятельная работа				48		
Форма контроля				3		

4.3.3. Заочная форма:

Вид занятий	1 курс	2 курс	3 курс	4 курс	5 курс	6 курс
Лекции				8		
Лабораторные						
Практические				16		
Итого контактной работы				24		
Самостоятельная работа				84		
Форма контроля				3		

5. ОРГАНИЗАЦИЯ И УЧЕБНО-МЕТОДИЧЕСКОЕ ОБЕСПЕЧЕНИЕ САМОСТОЯТЕЛЬНОЙ РАБОТЫ ОБУЧАЮЩИХСЯ ПО ДИСЦИПЛИНЕ

5.1. Содержание самостоятельной работы по дисциплине (очная и очно-заочная формы):

- Темы индивидуальных заданий:
(не планируется)
- Темы, выносимые на самостоятельную проработку:
 - 1) Подготовка стригальных машинок к работе.
 - 2) Установка систем вентиляции животноводческих ферм.
 - 3) Техническое обслуживание оборудования для первичной обработки молока.

5.2 Содержание самостоятельной работы по дисциплине (заочная форма):

- Темы индивидуальных заданий:
(не предусмотрено)
- Темы, выносимые на самостоятельную проработку:

- 1) Подготовка стригальных машинок к работе.
- 2) Установка систем вентиляции животноводческих ферм.
- 3) Техническое обслуживание оборудования для первичной обработки молока.
- 4) Ремонт теплообменных аппаратов.
- 5) Ремонт насосов и компрессоров.

Тематика курсовых проектов

1. Проект организации технического сервиса машин и оборудования животноводства в хозяйстве.

5.3. Контроль самостоятельной работы

5.3.1. Перечень вопросов для самостоятельной работы обучающихся (очная и очно-заочная формы)

Наименование тем	Перечень вопросов по самостоятельной работе обучающихся
Подготовка стригальных машинок к работе.	<ol style="list-style-type: none"> 1. Регулировка усилия прижатия ножа к гребенке. 2. Продолжительность заточки режущей пары. 3. Укажите частоту тока электродвигателя стригальной машинки.
Установка систем вентиляции животноводческих ферм.	<ol style="list-style-type: none"> 1. Виды систем вентиляции. 2. Укажите типы вентиляционных систем. 3. Температурный режим в овчарне.
Техническое обслуживание оборудования для первичной обработки молока.	<ol style="list-style-type: none"> 1. Через какое время работы сепаратора снимают основание барабана с веретена? 2. Как часто проверяют состояние клапанов компрессоров? 3. При каком ТО проверяют сопротивление изоляции обмоток электродвигателя?

5.3.2. Перечень вопросов для самостоятельной работы обучающихся (заочная форма)

Наименование тем	Перечень вопросов по самостоятельной работе обучающихся
Подготовка стригальных машинок к работе.	<ol style="list-style-type: none"> 1. Регулировка усилия прижатия ножа к гребенке. 2. Продолжительность заточки режущей пары. 3. Укажите частоту тока электродвигателя стригальной машинки.
Установка систем вентиляции животноводческих ферм.	<ol style="list-style-type: none"> 1. Виды систем вентиляции. 2. Укажите типы вентиляционных систем. 3. Температурный режим в овчарне.
Техническое обслуживание оборудования для первичной обработки молока.	<ol style="list-style-type: none"> 1. Через какое время работы сепаратора снимают основание барабана с веретена? 2. Как часто проверяют состояние клапанов компрессоров? 3. При каком ТО проверяют сопротивление изоляции обмоток электродвигателя?

Ремонт теплообменных аппаратов.	1. Укажите вид промежуточного теплоносителя. 2. Перечислите показатели степени развальцовки. 3. Каким испытаниям подвергают кожухотрубчатые конденсаторы.
Ремонт насосов и компрессоров.	1. При какой частоте вращения крыльчатки проверяют подачу насоса НМУ-6? 2. Причины отказов ротационных насосов типа НРМ-2. 3. Устройство установки для очистки компрессоров.

Внеаудиторная СРС включает следующие виды деятельности:

- конспектирование первоисточников и другой учебной литературы;
- проработку учебного материала (по конспектам, учебной и специальной литературе);
- изучение тем теоретического курса, запланированных для самостоятельного освоения;
- подготовку к выполнению и сдаче практических работ;
- подготовку к экзамену;
- выполнение курсового проекта.

Оценка результатов самостоятельной работы организуется следующим образом. Изучение обучающимися вопросов, выделенных на самостоятельное изучение, контролируется при проведении экзамена по дисциплине, а также при публичной защите курсовых проектов, проводимой на кафедре.

Итоговой формой контроля освоения дисциплины является экзамен.

5.3.3. Методические указания к самостоятельной работе

Составить развернутый план по теме (очная и очно-заочная форма):

- подготовка стригальных машинок к работе;
- установка систем вентиляции животноводческих ферм;
- техническое обслуживание оборудования для первичной обработки молока.

Составить развернутый план по теме (заочная форма):

- подготовка стригальных машинок к работе;
- установка систем вентиляции животноводческих ферм;
- техническое обслуживание оборудования для первичной обработки молока.;
- ремонт теплообменных аппаратов;
- ремонт насосов и компрессоров.

5.4. Учебно-методическое обеспечение самостоятельной работы

1. Механизация и технология животноводства: учебник / В.В. Кирсанов, Д.Н. Мурусидзе, В.Ф. Некрашевич [и др.]. – Москва: ИНФРА-М, 2022 – 585 с. (Высшее образование: Бакалавриат). – ISBN 978-5-16-005704-0.

Оценка результатов самостоятельной работы организуется следующим образом: Проводится промежуточный контроль самостоятельной работы обучающихся преподавателем, ведущим практические занятия.

Промежуточный контроль осуществляется в форме:

- устного опроса по темам: подготовка стригальных машинок к работе; установка систем вентиляции животноводческих ферм; техническое обслуживание оборудования для первичной обработки молока (очная и очно-заочная форма).

- устного опроса по темам: подготовка стригальных машинок к работе; установка систем вентиляции животноводческих ферм; техническое обслуживание оборудования для первичной обработки молока; ремонт теплообменных аппаратов; ремонт насосов и компрессоров (заочная форма).

Итоговой формой контроля освоения дисциплины является экзамен, проводимый в конце шестого семестра на очной форме обучения и в конце сессии четвертого года обучения на очно-заочной и заочной формах.

6. УЧЕБНО-МЕТОДИЧЕСКОЕ И ИНФОРМАЦИОННОЕ ОБЕСПЕЧЕНИЕ ДИСЦИПЛИНЫ

6.1. Основная учебная литература, необходимая для освоения дисциплины

1. Титова И.В. Технология сельскохозяйственного машиностроения: методические указания для курсового проектирования по дисциплине «Технология сельскохозяйственного машиностроения для направления 35.03.06 «Агроинженерия» /Титова И.В., Астанин В.К. – Воронеж: Воронежский Государственный Аграрный Университет им. Петра Первого, 2017. – 72 с. – Текст: электронный // IPR SMART: [сайт]. – URL: <https://www.iprbookshop.ru/72843.html>

6.2. Дополнительная учебная литература, необходимая для освоения дисциплины

1. Технический сервис машин и оборудования в животноводстве: учебное пособие / Миклуш В.П., Казоровец Н.В., Лабушев Н.А. [и др.] для студентов учреждений высшего образования по специальности «Ремонтно-обслуживающее производство в сельском хозяйстве», «Техническое обеспечение процессов сельскохозяйственного производства» / Минск, 2013. – 448 с. ISBN 978-985-519-577-2.

2. Ковалев, Л.И. Основы организации технического сервиса машин и оборудования животноводческих ферм и комплексов / Л.И. Ковалев. – Минск: БГАТУ, 2011. – 136 с. ил. ISBN 978-985-519-434-8.

6.3. Ресурсы сети «Интернет»

1) Научная электронная библиотека e-library.ru / <http://e-library.ru>.

2) Единое окно доступа к образовательным ресурсам. Электронная библиотека / <http://window.edu.ru>

6.4. Методические указания для обучающихся по освоению дисциплины

6.4.1. Методические разработки

Установка доильная передвижная АИД-1: Методические указания к лабораторно-практическим занятиям/ сост. В.В. Кувшинов [и др.]. Иваново: ФГБОУ ВО «Ивановская ГСХА имени Д.К. Беляева», 2010.-25 с.

Количество экземпляров – 50.

6.5. Информационные справочные системы, используемые для освоения дисциплины (при необходимости)

- 1) Научная электронная библиотека eLIBRARY.R: <http://elibrary.ru/defaultx.asp>
- 2) ЭБС издательства «ЛАНЬ» <http://e.lanbook.com/>

6.6. Программное обеспечение, используемое для освоения дисциплины (при необходимости)

- 1) - Операционная система типа Windows;
- 2) - Microsoft Office.

6.7. Информационные технологии, используемые при осуществлении образовательного процесса по дисциплине (при необходимости)

- 1) = LMS Moodle <http://ivgscxa.ru/moodle>

7. МАТЕРИАЛЬНО-ТЕХНИЧЕСКАЯ БАЗА, НЕОБХОДИМАЯ ДЛЯ ОСУЩЕСТВЛЕНИЯ ОБРАЗОВАТЕЛЬНОГО ПРОЦЕССА ПО ДИСЦИПЛИНЕ

№ п/п	Наименование специальных помещений* и помещений для самостоятельной работы	Оснащенность специальных помещений и помещений для самостоятельной работы
1.	Мультимедийная учебная аудитория для проведения занятий лекционного типа	Укомплектована специализированной (учебной) мебелью, набором демонстрационного оборудования и учебно-наглядными пособиями, обеспечивающими тематические иллюстрации, соответствующие рабочим учебным программам дисциплин (модулей)
2.	Учебная аудитория для проведения занятий семинарского типа	Укомплектована специализированной (учебной) мебелью, техническими средствами обучения, служащими для представления учебной информации
3.	Учебная аудитория для групповых и индивидуальных консультаций	Укомплектована специализированной (учебной) мебелью, техническими средствами обучения, служащими для представления учебной информации
4.	Учебная аудитория для текущего контроля и промежуточной аттестации	Укомплектована специализированной (учебной) мебелью, техническими средствами обучения, служащими для представления учебной информации

5.	Помещение для самостоятельной работы.	Укомплектована специализированной (учебной) мебелью, оснащено компьютерной техникой с возможностью подключения к сети «Интернет» и обеспечено доступом в электронную информационно-образовательную среду
6.	Учебная аудитория для проведения практических занятий	Укомплектована специализированной (учебной) мебелью, техническими средствами обучения, служащими для представления учебной информации

**Специальные помещения - учебные аудитории для проведения занятий лекционного типа, занятий семинарского типа, курсового проектирования (выполнения курсовых работ), групповых и индивидуальных консультаций, текущего контроля и промежуточной аттестации.*

Приложение № 1
к рабочей программе по дисциплине

«Технический сервис в животноводстве»

ФОНД ОЦЕНОЧНЫХ СРЕДСТВ ПО ДИСЦИПЛИНЕ

«Технический сервис в животноводстве»

1. Перечень компетенций, формируемых на данном этапе

Шифр и наименование компетенции	Индикатор(ы) достижения компетенции / планируемые результаты обучения	Форма контроля*	Оценочные средства
1	2	3	4
ПК-3 Способен обеспечивать эффективное использование сельскохозяйственной техники и технологического оборудования для производства сельскохозяйственной продукции	ИД1. ПК-3. Знает современные способы для обеспечения эффективного использования сельскохозяйственной техники и технологического оборудования для производства сельскохозяйственной продукции ИД2. ПК-3. Умеет применять современные способы для обеспечения эффективного использования сельскохозяйственной техники и технологического оборудования для производства сельскохозяйственной продукции ИД3. ПК-3. Владеет методикой выбора способа для обеспечения эффективного использования сельскохозяйственной техники и технологического оборудования для производства сельскохозяйственной продукции	З, Т	Комплект тестовых заданий Комплект вопросов к зачету
ПК-6 Способен планировать техническое обслуживание и ремонт сельскохозяйственной техники	ИД1. ПК-6. Знает способы организации работ по планированию технического обслуживания и ремонта сельскохозяйственной техники ИД2. ПК-6. Умеет организовать работу по планированию технического обслуживания и ремонта сельскохозяйственной техники ИД3. ПК-6. Владеет навыками для организации работ по планированию технического обслуживания и ремонта сельскохозяйственной техники	З, Т	Комплект тестовых заданий Комплект вопросов к зачету
ПК-7 Способен участвовать в проектировании технических средств	ИД1. ПК-7. Знает способы проектирования технических средств и технологических процессов производства сельскохозяйственной продукции ИД2. ПК-7. Умеет выбрать необходимый способ проектирования технических средств и техноло-	З, Т	Комплект тестовых заданий Комплект вопросов к зачету

и технологических процессов производства сельскохозяйственной продукции	гических процессов производства сельскохозяйственной продукции ИДЗ. ПК-7. Владеет стандартными методиками для выбора способа проектирования технических средств и технологических процессов производства сельскохозяйственной продукции		
---	--	--	--

* Указывается форма контроля. Например: УО – устный опрос, КЛ – конспект лекции, КР – контрольная работа, ВЛР – выполнение лабораторной работы, ВПР – выполнение практической работы, К – коллоквиум, Т – тестирование, Р – реферат, Д – доклад, ЗКР – защита курсовой работы, ЗКП – защита курсового проекта, Э – экзамен, З – зачет.

2. Показатели и критерии оценивания сформированности компетенций на данном этапе их формирования

Показатели	Критерии оценивания*			
	неудовлетворительно	удовлетворительно	хорошо	отлично
	не зачтено	зачтено		
Полнота знаний	Уровень знаний ниже минимальных требований, имели место грубые ошибки	Минимально допустимый уровень знаний, допущено много негрубых ошибок	Уровень знаний в объеме, соответствующем программе подготовки, допущено несколько негрубых ошибок	Уровень знаний в объеме, соответствующем программе подготовки, без ошибок
Наличие умений	При решении стандартных задач не продемонстрированы основные умения, имели место грубые ошибки	Продемонстрированы основные умения, решены типовые задачи с негрубыми ошибками, выполнены все задания, но не в полном объеме	Продемонстрированы все основные умения, решены все основные задачи с негрубыми ошибками, выполнены все задания в полном объеме, но некоторые с недочетами	Продемонстрированы все основные умения, решены все основные задачи с отдельными несущественными недочетами, выполнены все задания в полном объеме
Наличие навыков (владение опытом)	При решении стандартных задач не продемонстрированы базовые навыки, имели место грубые ошибки	Имеется минимальный набор навыков для решения стандартных задач с некоторыми недочетами	Продемонстрированы базовые навыки при решении стандартных задач с некоторыми недочетами	Продемонстрированы навыки при решении нестандартных задач без ошибок и недочетов
Характеристика сформированности компетенции	Компетенция в полной мере не сформирована. Имеющихся знаний, умений, навыков недостаточно для решения практических (профессиональных) задач	Сформированность компетенции соответствует минимальным требованиям. Имеющихся знаний, умений, навыков в целом достаточно для решения практических (профессиональных) задач, но требуется дополнительная практика по большинству практических задач	Сформированность компетенции в целом соответствует требованиям. Имеющихся знаний, умений, навыков и мотивации в целом достаточно для решения стандартных практических (профессиональных) задач	Сформированность компетенции полностью соответствует требованиям. Имеющихся знаний, умений, навыков и мотивации в полной мере достаточно для решения сложных практических (профессиональных) задач
Уровень сформированности	Низкий	Ниже среднего	Средний	Высокий

сти ком- петенций				
----------------------	--	--	--	--

* Преподаватель вправе изменить критерии оценивания в соответствии с ФГОС ВО и особенностями ОПОП.

3. Оценочные средства

3.1. Комплект вопросов к зачету

1. Как определить общую вместимость хранилища кормов.
2. Как определить потребность в хранилищах кормов.
3. Как определить площадь, занимаемую хранилищем кормов.
4. Как определить суточный расход кормов.
5. Как определить годовой расход кормов.
6. Как определить суточную производительность линии приготовления кормов.
7. Как определить производительность технологических линий.
8. Как определить число машин для выполнения технологических операций.
9. Как определить время одного цикла.
10. Как определить объемную массу кормовой смеси.
11. Как определить число котлов в котельной.
12. Как определить площадь кормокухни.
13. Как определить суточный выход навоза.
14. Как определить годовой выход навоза.
15. Как определить общее сопротивление, возникающее при перемещении навоза в канале.
16. Как определить сопротивление трению навоза о дно канала.
17. Как определить сопротивление трению навоза о боковые стенки канала.
18. Как определить сопротивление перемещению транспортера для уборки навоза на холостом ходу.
19. Как определить сопротивление движению навозоуборочного транспортера от заклинивания навоза между скребком и каналом.
20. Производительность штангового транспортера.
21. Производительность транспортера с горизонтальным расположением осей подвески скребков.
22. Производительность скреперной установки.
23. Время одного цикла скреперной установки.
24. Определение количества рабочих циклов скреперной установки.
25. Как определить продолжительность работы скреперной установки.
26. Определение сопротивления движения рабочей ветви скреперной установки.
27. Определение сопротивления перемещению рабочей ветви скреперной установки.
28. Определение сопротивления на преодоление инерции при работе скреперной установки.
29. Как определить глубину профильного самотечного канала.
30. Как определить минимальную глубину навозного канала.
31. Как определить начальную глубину магистрального навозоотводящего канала.
32. Как определяется конечная глубина магистрального навозоотводящего канала.
33. Как определить расход жидкости насосной станцией для очистки системы гидросмыва.
34. Как определить вместимость проточной части навозоотстойника.
35. Как определить высоту проточной части навозоотстойника.
36. Как определить полезную площадь навозохранилища.
37. Как определить радиус проточной части вертикального отстойника.
38. Как определить показатель гидравлической крупности частиц взвеси.
39. Как определить площадь центральной трубы отстойника.

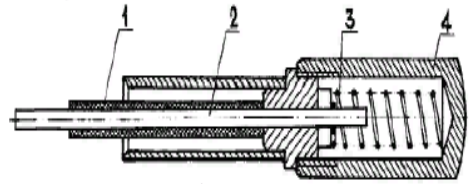
40. Как определить длину горизонтального отстойника.
41. Как определить площадь секции отстойника-накопителя.
42. Как определить выход жидкой фракции.
43. Как определить количество осадка.
44. Как определить влажность жидкой фракции.
45. Как определить относительную влажность осадка.
46. Как определить количество взвешенных частиц.
47. Как определить объем навозоприемника.
48. Как определить объем емкости для нагрева навоза при метановом сбраживании.
49. Как определить объем метантенка.
50. Как определяется объем газгольдера.
51. По какой формуле определяется общая тепловая энергия получения биогаза.
52. Определение расхода теплоты на нагрев исходного количества навоза.
53. Как определяется расход теплоты на собственные нужды при метановом сбраживании.
54. Определение суммарного коэффициента теплоотдачи.
55. Формула для определения общего количества биогаза, идущего на собственные нужды.
56. Определение выхода товарного биогаза.
57. Определение коэффициента расхода биогаза на собственные нужды.
58. Как определить частоту вращения вытеснительного барабана пастеризатора.
59. Как определить радиус лопастей вытеснительного барабана пастеризатора.
60. Как определить сопротивление одного пакета в секции пастеризатора.
61. Как определить число пластин в секции пастеризатора.
62. Расчетное число холодильных машин.
63. Как определить зазор между пластинами пластинчатого охладителя молока.
64. Как определить часовой расход пара на пастеризацию продукта.
65. Средняя логарифмическая разность температур.
66. Длительность непрерывной работы молокоочистителя без разборки.
67. Как определить эксцентриситет вакуумного насоса.
68. Как определить теоретическую подачу вакуумного насоса.
69. Как определить диаметр молокопровода.
70. Величина рабочего вакуума.
71. Как определить расход воздуха доильными аппаратами.
72. Как определить число одновременно доящихся коров.
73. Как определить ритм потока доильной установки.
74. Как определить производительность труда одного мастера машинного доения.
75. Как определить число доильных установок.
76. Как определить потребную производительность линии машинного доения коров.
77. Как определить потребное число операторов машинного доения.
78. Как определить количество аппаратов, с которыми может работать один оператор при доении коров в стойлах.
79. Как рассчитать производительность сепаратора.
80. Как рассчитать потребное количество холода, необходимое на охлаждение молока.
81. По какой формуле определяется изменение температуры молока в процессе его гомогенизации.
82. Как рассчитать часовой объем вентиляции по накоплению углекислого газа.
83. Определение кратности воздухообмена в помещении.
84. Как определить объем вентиляции на одно животное.
85. Как определить общую площадь сечения вытяжных каналов.
86. Как определить площадь сечения одного вытяжного канала.
87. Как определить площадь приточных каналов.
88. Как определить размер каждого приточного канала.
89. Как определить часовой объем вентиляции.

90. Как определить теплотери через ограждающие конструкции здания.
91. Как определить общую производительность водосточника.
92. Как определить максимальный суточный расход воды.
93. Как определить максимальный часовой расход воды.
94. Как определить общее время стрижки овец.
95. Как определить количество стригалей.
96. Как определить количество подавальщиков.
97. Как определить продолжительность работы стригального пункта.
98. Как определить годовой выход шерсти.
99. Как определить производительность стригалей.
100. Как определить количество отсочиков руна.

3.2. Комплект тестовых заданий

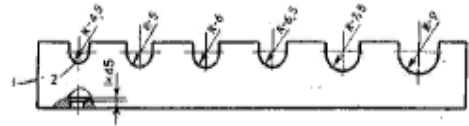
3.2.1. Тестовые задания для текущего контроля успеваемости

<p>ПК-3</p> <p>Способен обеспечивать эффективное использование сельскохозяйственной техники и технологического оборудования для производства сельскохозяйственной продукции</p>	<p>ИД1ПК-3.</p> <p>Знает современные способы для обеспечения эффективного использования сельскохозяйственной техники и технологического оборудования для производства сельскохозяйственной продукции</p>	<p>«Технический сервис в животноводстве»</p>	<p>6</p>	<p>1. Как называется процесс определения с заданной точностью технического состояния объектов (машин):</p> <ol style="list-style-type: none"> 1. Техническое диагностирования 2. Визуальное диагностирования 3. Физическое диагностирования <p>2. Какая комплексная характеристика включает в себя безотказность, долговечность, ремонтпригодность, сохранность:</p> <ol style="list-style-type: none"> 1. Предельный состояние 2. Надежность 3. Неисправный состояние <p>3. Что меняется со временем в машины, которая находится в эксплуатации и выполняет работу:</p> <ol style="list-style-type: none"> 1. Тяговое усилия 2. Ширина колеи 3. Показатели технического состояния <p>4. Где приведено графическое изображение переходов разработанных операций в виде эскизов с добавлением необходимых схем:</p> <ol style="list-style-type: none"> 1. Маршрутная карта (МК) 2. Технологическая инструкция (ТИ) 3. Карта эскизов (КЭ) <p>5. От чего зависит поддержание машины в рабочем состоянии:</p> <ol style="list-style-type: none"> 1. Своевременного проведения мероприятия, которые обеспечивают исправность и работоспособность изделия 2. От своевременного проведения ремонтно-обслуживающих работ 3. Своевременного проведения технического осмотра <p>6. Что изображено на рисунке под цифрой 2:</p>
---	--	---	-----------------	---



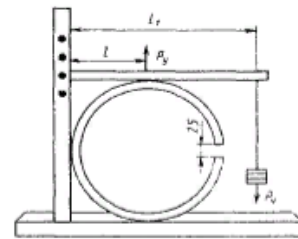
- 1. Корпус
- 2. Пружина
- 3. Шток
- 4. Трубка

7. Что изображено на рисунке:



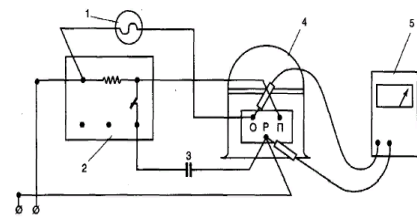
- 1. Приспособление для прошивки отверстий в мембранах
- 2. Приспособление для снятия шлангов

8. Что изображено на рисунке:



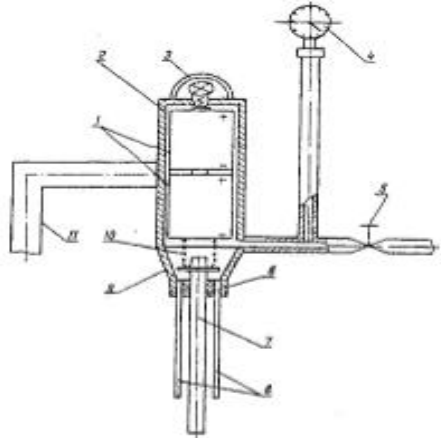
- 1. Приспособление для проверки поршневых колец компрессора
- 2. Приспособление для проверки прилегания поршневых колец к зеркалу цилиндра компрессора

9. Что изображено на рисунке:



- 1. Схема для проверки натяжения на клеммах компрессора
- 2. Схема для определения обрыва обмотки электродвигателя герметичного компрессора
- 3. Схема для проверки короткозамкнутой обмотки электродвигателя герметичного компрессора

10. Что изображено под цифрой 5:

			 <ol style="list-style-type: none"> 1. Кронштейн 2. Батарея питания 3. Корпус 4. Лампочка 5. Кран 6. Вакуумметр 7. Уплотнение 8. Трубка-контакт 9. Пружинный контакт 10. Конус 11. Пружина
	<p>ИД2ПК-3.</p> <p>Умеет применять современные способы для обеспечения эффективного использования сельскохозяйственной техники и технологического оборудования для производства сельскохозяйственной продукции</p>		<p>1. Комплекс операций по восстановлению работоспособности агрегата называется:</p> <ol style="list-style-type: none"> 1. Диагностикой 2. Техническим обслуживанием 3. Ремонт 4. Испытанием 5. Эксплуатацией <p>2. Назовите все диагностические нормативы:</p> <ol style="list-style-type: none"> 1. Начальный, средний, максимальный; 2. Начальный, допустимый, предельный; номинальный 3. Начальный, допустимый, максимальный; 4. Конструктивный и технологический; 5. Конструктивный и эксплуатационный <p>3. Ресурс шины считается исчерпанным, если:</p> <ol style="list-style-type: none"> 1. Износ протектора достиг предельной величины 2. Имеются разрывы нитей корда 3. Расслоен каркас шины 4. Имеются сквозные пробои 5. При любом из указанных повреждений <p>4. Что предусматривает диагностирование аккумуляторной батареи:</p> <ol style="list-style-type: none"> 1. Измерение силы разрядного тока при пуске двигателя 2. Определение процентного содержания кислоты в электролите 3. Определение падения напряжения при пуске двигателя; 4. Определение плотности электролита и напряжения, внешний осмотр 5. Определение емкости аккумуляторной батареи <p>5. Назовите все диагностические нормативы:</p> <ol style="list-style-type: none"> 1. начальный, средний, максимальный 2. начальный, допустимый, предельный; номинальный 3. Начальный, допустимый, максимальный

			<p>4. Конструктивный и технологический</p> <p>5. Конструктивный и эксплуатационный</p> <p>6. Через какое время заполняется аварийный акт при простое машины:</p> <p>1-60 минут 2-85 минут 3-45 минут 4-30 минут 5-37 минут</p> <p>7. Какова средняя продолжительность работы дисковых фильтров без разборки?</p> <p>1. 0,5...1,0 ч. 2. 1,5...2,0ч. 3. 2,5...3,0ч. 4. 5,0...6,0 ч.</p> <p>8. Какие данные должны быть указаны в аварийном акте:</p> <p>1. Характеристика оборудования 2. Причина аварии 3. Продолжительность простоя 4. Стоимость ликвидации 5. Все данные</p> <p>9. Для того, чтобы получить неразъемное соединение применяется:</p> <p>1. Шуруп 2. Болт 3. Сварка 4. Гайка 5. Штифт</p> <p>10. Разрушение поверхности детали при одновременном механическом и коррозионном воздействии на нее:</p> <p>1. Коррозионно-механический износ 2. Молекуло-механический износ 3. Эрозия-механический износ 4. Фреттинг-коррозия 5. Фреттинговая</p>
	<p>ИДЗПК-3.</p> <p>Владеет методикой выбора способа для обеспечения эффективного использования сельскохозяйственной техники и технологического оборудования для производства сельскохозяйственной продукции</p>		<p>1. Что используют для очистки машин:</p> <p>1. Передвижные диагностические установки 2. Передвижные мониторные моющие машины 3. Передвижные машины для дефекации</p> <p>2. Комплекс операций по восстановлению работоспособности агрегата называется:</p> <p>1. Диагностикой 2. Техническим обслуживанием 3. Ремонт 4. Испытанием 5. Эксплуатацией</p> <p>3. Каков характер износа шины при повышенном внутришинном давлении:</p> <p>1. Равномерный износ протектора 2. Более интенсивный износ краев протектора 3. Более интенсивный износ средней части протектора</p> <p>4. Что такое сульфитация аккумуляторной батареи:</p> <p>1. Зарядка батареи 2. Образование солей на пластинах</p>

3. Разрядка батареи

5. Какие параметры сопутствующих процессов могут быть использованы в качестве диагностических:

1. Величина нагрева
2. Уровень и характер стуков и шумов
3. Вибрация
4. Степень загрязнения рабочих жидкостей
5. Все перечисленные

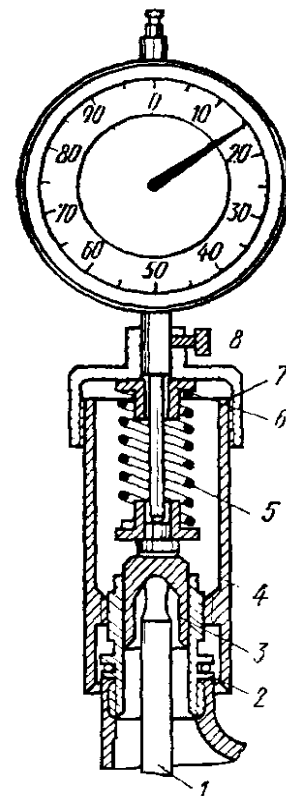
6. При заделке небольшие трещины в деталях металлургического оборудования применяют :

- 1.Рихтовку
- 2.Штифтовку
- 3.Клей
- 4.Сварку
- 5.Пайку

7. Как работают машины периодического действия:

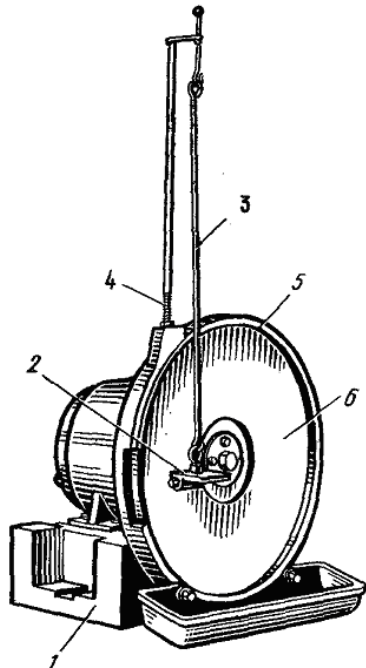
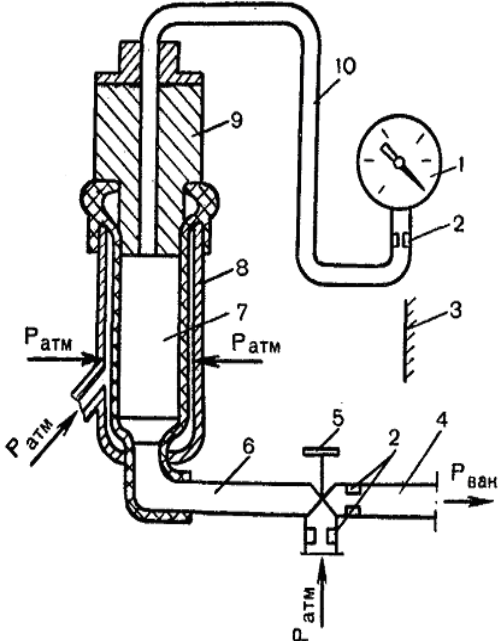
1. Только в первой половине дня;
2. Только по требованию руководства;
3. Циклично.

8. Что изображено на рисунке под цифрой 5:



- 1.Индикаторная головка
- 2.Пружина
- 3.Упорный стержень стригальной машинки
- 4.Штуцер нажимного механизма
- 5.Нажимной патрон

9. Что изображено под цифрой 3:

			 <p>1. Держатель 2. Тяга держателя 3. Электродвигатель 4. Стойка 5. Защитный кожух 6. Колесо</p> <p>10. Что изображено под цифрой 5:</p>  <p>1. Кран 2. Регулируемые дроссели 3. Лицевая панель 4. Трубопровод 5. Вакуумметр 6. Трубопровод 7. Камера 8. Камера 9. Камера 10. Трубопровод</p>
<p>ПК-6</p> <p>Способен планировать техническое обслуживание и ремонт сель-</p>	<p>ИД1. ПК-6. Знает способы организации работ по планированию технического обслуживания</p>		<p>1. Количество слесарей для проведения технического обслуживания фермской техники зависит от:</p> <ol style="list-style-type: none"> 1. Объема работ, фонда времени одного рабочего 2. Вида животных 3. Количества помещений 4. Марок машин 5. Специализации производства

<p>скохозяйственной техники</p>	<p>и ре-монта сельскохозяйственной техники</p>		<p>2. Система технического обслуживания машин в животноводстве включает:</p> <ol style="list-style-type: none"> 1. Предпродажную подготовку 2. Транспортировку 3. Обкатку, настройку, техническое обслуживание 4. Маркетинг <p>3. Специфика эксплуатации фермской техники состоит в том, что:</p> <ol style="list-style-type: none"> 1. Отсутствует резервное оборудование, агрессивная среда, имеется непосредственный контакт с животными 2. Имеются не однотипные помещения 3. Имеются высокие потолки 4. Имеются низкие стеновые ограждения <p>4. Сложилось ___ формы организации технического обслуживания фермской техники:</p> <ol style="list-style-type: none"> 1. Две 2. Три 3. Четыре 4. Промежуточные 5. Накопительные <p>5. Применяются формы организации технического обслуживания фермской техники:</p> <ol style="list-style-type: none"> 1. Силами и средствами хозяйства + 2. Силами хозяйства с привлечением СТОЖ 3. Силами СТОЖ с привлечением хозяйства 4. Наемными рабочими 5. Вахтовым методом <p>6. Какие бывают методы технического диагностирования:</p> <ol style="list-style-type: none"> 1. Суперсубъективни и суперобъективни 2. Субъективные и объективные 3. Аналитические и графические 4. Специальный и визуальный <p>7. Эксплуатационная документация состоит из:</p> <ol style="list-style-type: none"> 1.Требований по технике безопасности 2. Паспорта оборудования 3. Правил и порядка эксплуатации + <p>8. Универсальный привод это:</p> <ol style="list-style-type: none"> 1. Устройство для включения машины 2. Совокупность электродвигателя и передаваемого механизма 3. Набор сменных механизмов <p>9.Монтаж это:</p> <ol style="list-style-type: none"> 1.Совокупность действий связанных с распаковкой, установкой, подключением и принятия в эксплуатацию оборудования 2.Действия, предназначены для установки оборудования 3.Совокупность действий направленных на демонтаж оборудования <p>10.Магнитные пускатели это:</p> <ol style="list-style-type: none"> 1.Устройства для временного включения питания на оборудование 2.Устройства, предназначены для дистанционного включения, выключения и управление электропотребителями 3.Устройства, предназначены для дистанционного включения и выключения электроприборов
	<p>ИД2ПК-6.</p> <p>Умеет организовать работу</p>		<p>1.Расчет объема работ по техническому обслуживанию фермской техники ведут по:</p> <ol style="list-style-type: none"> 1. Удельной трудоемкости 2. Виду животных

	<p>по планированию технического обслуживания и ремонта сельскохозяйственной техники</p>		<p>3. Числу операторов 4. Объему производства 2. В течение какого времени должно быть отстоявшееся дизельное топливо перед заправкой: 1. Не менее двух суток 2. Не менее одной часа 3. Не менее одного месяца 3. Наименование документа, высылаемый заводом -изготовителем в составе сопроводительной техдокументации с каждой единицей оборудования: 1. Карта планового технического обслуживания сопроводительной техдокументации с каждой единицей оборудования 2. Карта технического ремонта 3. Карта оборудования 4. Карта изготовления оборудования 5. Перечень сопроводительной техдокументации с каждой единицей оборудования А- карта планового технического обслуживания 4. Материальная подготовка производства работ по техническому обслуживанию предусматривает: 1. Подготовку рабочих 2. Составление плана 3. Энергоснабжение 4. Снабжение инструментами 5. Ремонтные работы 5. Когда проводят ежесменное техническое обслуживание мобильного кормораздатчика 1. Перед началом и после окончания работы 2. В течение смены 4. Раз в неделю 5. Через каждые 10 часов или каждую смену работы 6. Когда проводят ТО-1 мобильных кормораздатчиков: 1. Перед началом и после окончания работы 2. В течение смены 3. Через 75...90 ч работы машины 4. Раз в неделю 7. Когда проводят ТО-2 мобильных кормораздатчиков: 1. Перед началом и после окончания работы 2. В течение смены 3. Через 75...90 ч работы машины 4. Через 400...500 ч работы 8. Материальная подготовка производства работ по техническому обслуживанию предусматривает: 1. Составление плана 2. Подготовку рабочих 3. Энергоснабжение 4. Снабжение инструментами 5. Ремонтных работ 9. Название периода между двумя последовательными плановыми осмотрами: 1. Межосмотровым периодом 2. Межоперационным периодом 3. Продолжительным периодом 4. Межоперационным периодом 5. Простой межоперационный период 10. В состав площадей предприятия технического сервиса входят: 1. Производственные площади 2. Вспомогательные площади 3. Административные площади</p>
--	---	--	---

				4. Складские площади 5. Санитарные площади 6. Санитарно-защитные
	ИДЗПК-6. Владеет навыками для организации работ по планированию технического обслуживания и ремонта сельскохозяйственной техники			1. Применяют ___ стадию (-и) проектирования животноводческих предприятий: 1. Одну, две 2. Шесть 3. Три 4. Четыре 5. Пять 2. Прифермские пункты технического обслуживания создаются на молочных фермах на ___ коров: 1. 100 2. 200 3. 300 4. 400 и выше 3. Прифермские пункты технического обслуживания создаются на свинофермах мощностью ___ голов: 1. 3000 2. 6000 3. 8000 4. 9000 5. 12000 4. Проектная документация состоит из: 1. Пояснительной записки, рабочих чертежей 2. Анализа конструкции 3. Анализа зданий 4. Анализа сооружений 5. Продолжительность или объем работы объекта: 1. Нарботка 2. Работоспособность 3. Отказ 4. Сохраняемость 5. Ремонтпригодность 6. К основным методам расчета производственных площадей относятся: 1. Метод расчета по удельной площади, приходящейся на единицу продукции 2. Метод расчета по удельной площади, приходящейся на единицу технологического оборудования 3. Метод расчета по удельной площади, приходящейся на одного списочного рабочего 4. Расчет по площади, занятой оборудованием и коэффициенту рабочей зоны 5. Метод темплетов 6. Графический 7. Основные схемы производственных потоков: 1. Круговая 2. Последовательная 3. Прямоточная 4. Г-образная 5. П-образная 8. Ширина проездов в производственном корпусе для тележек с односторонним

			<p>движением должна быть:</p> <ol style="list-style-type: none"> 1. 2...2,5 м 2. 3,25...3,5 м 3. 3,5...4,0 м 4. 4,0...4,5 м 5. не менее 6 м <p>9. Общая трудоемкость работ складывается из:</p> <ol style="list-style-type: none"> 1. технологической трудоемкости 2. трудоемкости обслуживающего производства 3. трудоемкости управления производством 4. трудоемкости материально-технического снабжения основного производства <p>10. Монтаж и ремонт оборудования животноводческих ферм следует планировать:</p> <ol style="list-style-type: none"> 1. на весенне-летний период 2. Ежемесячно
<p>ПК-7</p> <p>Способен участвовать в проектировании технических средств и технологических процессов производства сельскохозяйственной продукции</p>	<p>ИД1. ПК-7. Знает способы проектирования технических средств и технологических процессов производства сельскохозяйственной продукции</p>		<p>1. Подъемно-осмотровое оборудование предназначено для:</p> <ol style="list-style-type: none"> 1. Выполнения разборочно-сборочных работ 2. Выполнения диагностических работ 3. Выполнения уборочно-моечных работ 4. Удобного доступа к узлам и агрегатам 5. Подъема и перемещения агрегатов <p>2. Подъемно-транспортное оборудование предназначено для:</p> <ol style="list-style-type: none"> 1. Выполнения разборочно-сборочных работ 2. Выполнения диагностических работ 3. Выполнения уборочно-моечных работ 4. Удобного доступа к узлам и агрегатам автомобиля 5. Подъема и перемещения агрегатов <p>3. К какой группе оборудования относится кран-балка?</p> <ol style="list-style-type: none"> 1. Подъемно-осмотровое 2. Подъемно-транспортное 3. Уборочно-моечное 4. Разборочно-сборочное 5. Диагностическое <p>4. Кем выполняются контрольно-осмотровые работы?</p> <ol style="list-style-type: none"> 1. Слесарем 2. Мастером зоны ТО 3. Механиком КТП и водителем 4. Главным механиком 5. Мастером-диагностом <p>5. В чём заключается метод обслуживания на универсальных постах?</p> <ol style="list-style-type: none"> 1. Весь комплекс работ выполняется на одном посту 2. На одном посту выполняется определённый вид работ 3. Часть работ выполняется в производственных участках 4. Весь комплекс работ выполняется в производственных участках 5. Работы выполняются одним исполнителем <p>6. Как называется система мероприятий по устранению влияния факторов, сни-</p>

			<p>жающих эксплуатационные показатели техники в нерабочее период:</p> <ol style="list-style-type: none"> 1. Обкатка 2. Дефектирование 3. Транспортировки 4. Хранения <p>7. На каком проектом документе изображают розу ветров:</p> <ol style="list-style-type: none"> 1. На технологической планировке 2. На компоновочном плане 3. На генеральном плане <p>8. Генеральный план – это:</p> <ol style="list-style-type: none"> 1. План размещения оборудования и постов ТО и ТР главного производственного здания 2. План размещения цехов и отделений в главном производственном здании предприятия 3. План застройки территории предприятия зданиями и сооружениями <p>9. Рабочее место – это:</p> <ol style="list-style-type: none"> 1. Единица оборудования, обслуживаемая одним или двумя рабочими 2. Оборудование и рабочие, предназначенные для выполнения определенной Операции 3. Часть производственной площади, закрепленная за одним или несколькими рабочими и предназначенная для выполнения определенной операции <p>10. Цель разработки производственного участка:</p> <ol style="list-style-type: none"> 1. Рациональное размещение производственного участка в пространстве здания 2. Рациональное размещение оборудования, рабочих мест, организационной оснастки в границах производственного участка 3. Подобрать оборудование и равномерно распределить площадь участка под оборудование
	<p>ИД2пк-7.</p> <p>Умеет выбрать необходимый способ проектирования технических средств и технологических процессов производства сельскохозяйственной продукции</p>		<p>1. Привязка типового проекта предусматривает учет ___ особенностей:</p> <ol style="list-style-type: none"> 1. Экономических, организационных 2. Инженерных 3. Геологических, климатических 4. Хозяйственных <p>2. Проектные решения животноводческих предприятий оценивают по:</p> <ol style="list-style-type: none"> 1. Количеству животных 2. Количеству зданий и сооружений 3. Удельным капиталовложениям, эксплуатационным расходам 4. Количеству кормов 5. Плотности застройки <p>2. Применяют ___ стадию (-и) проектирования животноводческих предприятий:</p> <ol style="list-style-type: none"> 1. Одну, две 2. Шесть 3. Три 4. Четыре 5. Пять

				<p>3. Одностадийное проектирование включает основные этапы:</p> <ol style="list-style-type: none"> 1. ТЭО, задание, техно-рабочий проект 2. Выбор площадки 3. Обследование территории 4. Анализ грунтов <p>4. Двухстадийное проектирование включает основные этапы:</p> <ol style="list-style-type: none"> 1. Выбор площадки 2. Анализ грунтов 3. Анализ подземных вод 4. Технический проект, техно-рабочий проект 5. Обследование территории <p>5. Проектная документация состоит из:</p> <ol style="list-style-type: none"> 1. Пояснительной записки, рабочих чертежей 2. Анализа конструкции 3. Анализа зданий 4. Анализа сооружений 5. Анализа зданий и сооружений <p>6. При каком способе организации технического обслуживания машин средства ТО перемещаются к объектам, на места их работы:</p> <ol style="list-style-type: none"> 1. Передвижном 2. Централизованном 3. Быстром 4. Медленном <p>7. Какая карта описывает технологический процесс со всеми операциями в технологической последовательности с указанием необходимых данных об оборудовании, оснащение и материалы:</p> <ol style="list-style-type: none"> 1. Карта эскизов (КЭ) 2. Операционная карта (ОК) 3. Маршрутная карта (МК) 4. Технологическая карта (ТК) <p>8. Как называется сочетание централизованного и передвижного способов организации ТО машин:</p> <ol style="list-style-type: none"> 1. Ручным способом 2. Машинным способом 3. Независимым способом 4. Комбинированным (смешанным) способом <p>9. Какая должностное лицо, обеспечивающее своевременное обслуживание агрегата, выполняет сложные контрольно-регулирующие работы, контролирует качество выполнения работ слесарем и трактористом-машинистом, ликвидирует малые поломки, обнаруженные во время обслуживания:</p> <ol style="list-style-type: none"> 1. Заведующий машинным двором 2. Электрик 3. Мастер-наладчик 4. Заведующий ремонтной мастерской <p>10. Как называется система мероприятий по устранению влияния факторов, снижающих эксплуатационные показатели техники в нерабочее период:</p> <ol style="list-style-type: none"> 1. Обкатка
--	--	--	--	--

				<p>2. Дефектирование 3. Транспортировки 4. Хранения</p>
	<p>ИДЗпк-7.</p> <p>Владеет стандартными методиками для выбора способа проектирования технических средств и технологических процессов производства сельскохозяйственной продукции</p>			<p>1. На что не оказывает влияние технологический процесс как совокупность операций, направленных на изменение:</p> <ol style="list-style-type: none"> 1. Состав сырья 2. Свойств сырья 3. Состав и свойств сырья 4. Положения сырья <p>2. Укажите операции производственного процесса:</p> <ol style="list-style-type: none"> 1. Технологические 2. Вспомогательные 3. Тактико-технические 4. Физико-механические <p>3. Какие процессы не относятся к группам технологических процессов в животноводстве:</p> <ol style="list-style-type: none"> 1. Биохимические 2. Механические 3. Тепловые 4. Транспортные <p>4. Поточная технологическая линия это:</p> <ol style="list-style-type: none"> 1. Машина 2. Оборудование 3. Кормохранилище 4. Навозохранилище 5. Совокупность технических средств <p>5. Аппарат это:</p> <ol style="list-style-type: none"> 1. Прибор 2. Техническое устройство 3. Приспособление 4. Инструмент <p>6. Расчет работников инженерной службы определяют по формуле:</p> <ol style="list-style-type: none"> 1. $R = \Phi_r / T_{ye}$ 2. $R = T_s / T_{ye}$ <p>где Φ_r – годовое фонд времени, ч T_{ye} – трудоемкость ТО и ремонта условной единицы животноводческого оборудования T_s – трудоемкость обслуживания и ремонта сложного оборудования</p> <p>7. Норму обслуживания оборудования одним работником службы ИТР определяют по формуле:</p> <ol style="list-style-type: none"> 1. $R = \Phi_r / T_{ye}$ 2. $R = T_s / T_{ye}$ <p>8. Выбор количества основного и вспомогательного технологического оборудования для проведения обслуживания и ремонта осуществляют по упрощенной формуле:</p> <ol style="list-style-type: none"> 1. $N = m / n$; 2. $N = M / (V \cdot \rho)$, <p>где N – количество основного технологического оборудования m – поголовье фермы, гол. n – количество голов, обслуживае-</p>

			<p>мых одной установкой</p> <p>М – продуктивность животных, кг</p> <p>V – объем емкости, м³</p> <p>ρ – плотность, кг/м³</p> <p>9. Что является подразделением мастерской сельскохозяйственного предприятия для выполнения обслуживающих работ по машинам и оборудованию:</p> <ol style="list-style-type: none"> 1. Пост технического обслуживания 2. Станция технического обслуживания 3. Ремонтный завод <p>10. До каких пор машины устанавливают на межменное хранения:</p> <ol style="list-style-type: none"> 1. До 10 дней 2. До двух суток 3. До одной недели
--	--	--	--

3.3. Методические материалы:

Промежуточная аттестация по дисциплине «Технический сервис в животноводстве» предполагает проведение экзамена и защиту курсового проекта. Экзамен принимается преподавателем, читавшим лекционный материал. Экзамен проводится устно по билетам.

Контроль знаний организуется в соответствии с ПВД-07 - О проведении текущего контроля успеваемости и промежуточной аттестации обучающихся.